



Catálogo

# Unica

Soluciones en Interruptores y  
Tomas de Corriente de Alto Nivel



**Schneider**<sup>M.R.</sup>  
Electric



Unica Basic



Unica Basic



Unica Plus



Unica Plus



Unica Top Metal



Unica Top Metal



Unica Top Madera



Unica Top Madera



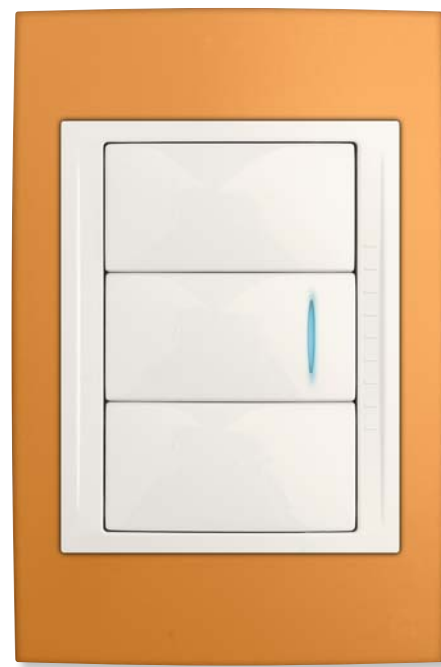
Unica Top Metal



Unica Top Madera



Unica Basic



Unica Plus



# Contenido

## P.04 **Presentación**

Obtenga ambientes de nivel superior a través de la versátil variedad de interruptores y contactos de Unica.

Unica Top

## P.18 **Unica Top**

> Incluye la sofisticación de las maderas preciosas y de los metales en sus interruptores para crear ambientes de verdadero alto nivel.

Unica Plus

## P.28 **Unica Plus**

> Dale a cada lugar de tu casa su propia personalidad. Escoge dentro de la amplia gama de color de Unica Plus, el que denote tu estilo.

Unica Basic

## P.32 **Unica Basic**

> Una elección de diseño sobrio y de expresión con estilo que perdura en el tiempo.

## P.43

### Información técnica

- > Dimensiones (mm)
- > Diagramas de conexión



# Lleva tu ambiente a un nivel superior

Elegir **Unica** es una decisión que te hará distinguirte. Esta es la oferta más irresistible que te podemos ofrecer, ya que incluye confort, seguridad, comunicación, ahorro de energía y materiales nobles.

Los interruptores y apagadores **Unica** te permiten crear coordinaciones con una simplicidad refinada, flexibilidad y una potente funcionalidad.

Preocuparse por los detalles es necesario para obtener resultados perfectos. **Unica** está desarrollada para durar y para lograr una impresión duradera.

No te pierdas la distinción. Equípate tú mismo con el espacio que mereces. Escoge entre las múltiples posibilidades de combinación estética. Elige lo que realmente va con tu estilo. Tú eres único, también lo es **Unica**.



Cada punto de tu casa será valioso y captará muchas miradas.



## Unica Top Madera

Una elección avanzada que proporciona a tu espacio un estilo fresco, minimalista y moderno.

**Unica Top** es fabricada en materiales nobles como la madera natural, haciendo que cada punto de tus ambientes sea valioso y capte toda la atención.



## Unica Top Metal

Sobresaliente, tentadora y multifuncional, así es **Unica Top**.

En su rango de colores metalizados, **Unica Top** es una de las líneas preferidas por los diseñadores e interioristas para realzar cualquier estilo.



## Unica Plus

Dale a cada lugar de tu casa su propia personalidad con **Unica Plus**.

Una amplia paleta de colores que combinan tu estilo con el de cada uno de tus ambientes.

**Unica Plus** te ofrece estética adaptada a tu estilo, lo que se convierte en el mejor amigo para la decoración de interiores.



## Unica Basic

El toque sobrio con expresión atemporal de sus tonos blanco y marfil, hacen destacar tus altos estándares.

Por eso, cada uno de tu espacios luce impecable bajo un diseño avanzado, cualidades de **Unica Basic**.



# Soluciones para el confort, seguridad y ahorro de energía

Imagina explorando los recursos de **Unica** en cada detalle de tus interiores

La amplia variedad de funciones que **Unica** tiene, permiten alcanzar la seguridad, el confort y el ahorro de energía que una atmósfera refinada requiere. Un decorador de interiores no quedaría impresionado se encontrara placas de colores o materiales diferentes dentro de un solo ambiente. Mejor incluye **Unica**, que con su selección de maderas nobles, metales y colores, se combina con la más alta tecnología para ofrecerte las mejores funciones para tu comodidad.



## Sala

### Termostato programable semanal

Siempre tu interior a la temperatura perfecta. Ahorra energía y te mantiene confortable.

### Tomas de T.V.

La señal de entretenimiento de tu sistema disponible en todo momento.

### Salida de bocinas

Disfruta del acceso a tu sistema de sonido, en los puntos donde tú lo deseas.

### Interruptor de persianas o pantallas

Luces apagadas para ver una película. Interruptores con luz piloto. Señal de que una luz en la terraza está encendida.

### Dimmer

Podrás generar un ambiente como el de la luz de las velas, ahorrar energía y dinero.



## Recámara

### Termostato programable semanal

¿Prefieres una recámara fresca en la noche? Los termostatos **Unica** sólo se prenden cuando es necesario.

### Interruptor de persianas

¿Quieres abrir las persianas desde tu cama? El sol de la mañana puede llegar a tu recámara con sólo un clic de tus dedos.

### Dimmer

¿Quieres tener el nivel de intensidad de luz adecuado para una cena? Crea diferentes ambientes con niveles de intensidad de luz.



## Baño

### Toma de corriente con protector de falla a tierra

(Para ambientes húmedos)

Puedes estar protegido cuidando a toda tu familia de una descarga de energía, que puede ser tan leve como un simple cosquilleo o tan grave como una electrocución.

### Luz de emergencia

¿Alguna vez has estado en un baño sin ventanas cuando hay una falla en el suministro de energía? ¡No lo estés!

### Termostato programable semanal

Para tener una casa siempre a la temperatura que deseas, optimizando el consumo.

## Escaleras

### Detector de presencia o movimiento

Ahorra energía en las áreas por donde se transita constantemente, asegurándote que la luz estará encendida sólo por un corto tiempo. ¡No tienes que pensar en apagar la luz!

### Luz de emergencia

Cuando se tiene una falla en el suministro de energía, esta función puede ser de mucha ayuda al subir o bajar las escaleras. Además, la luz de emergencia brinda seguridad para las personas de edad, ya que los pasillos y/o escalones siempre están iluminados mientras ellos caminan.



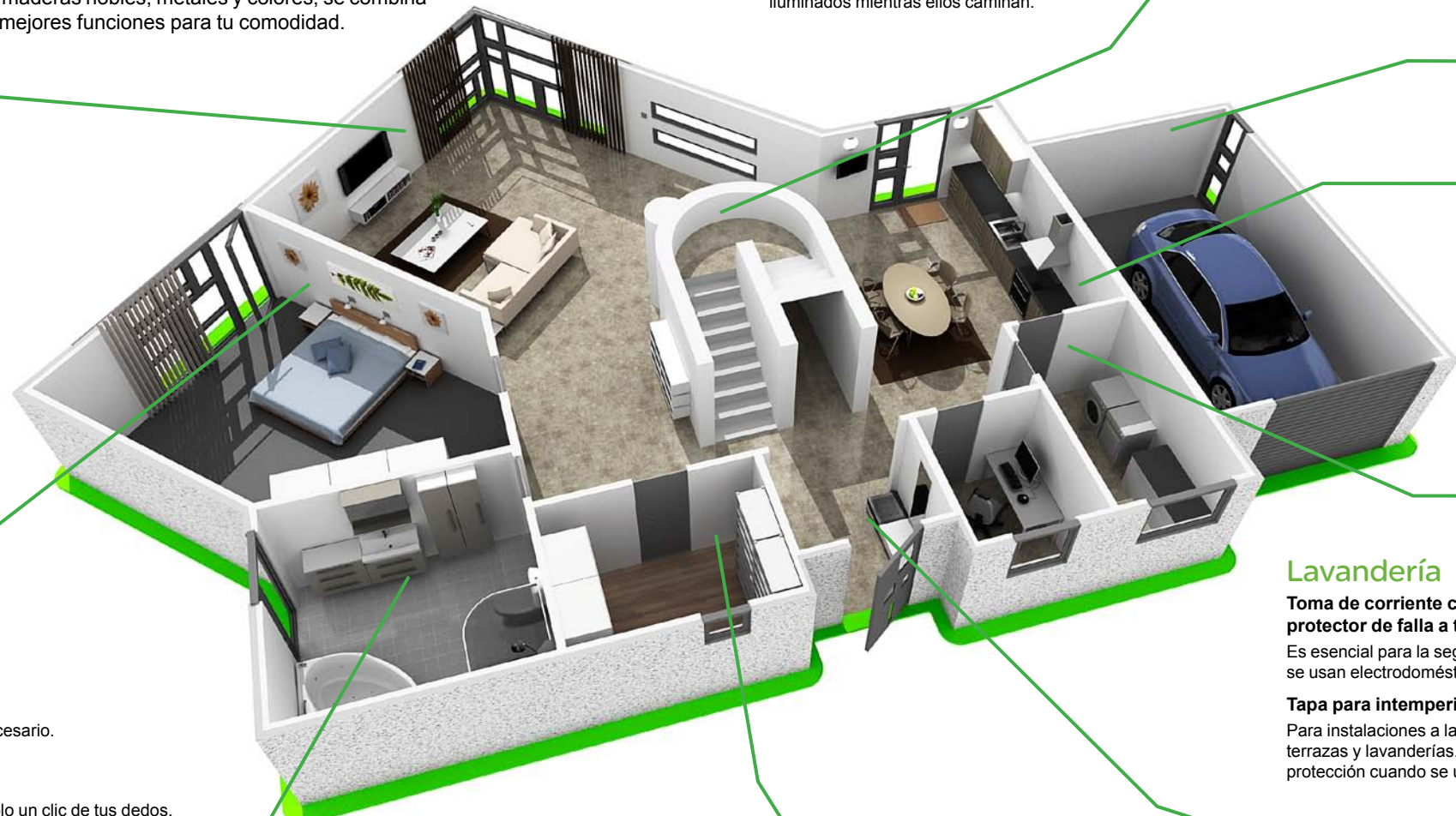
## Garage

### Detector de presencia o movimiento

¡Para un verdadero ahorro de energía! Asegura que la luz estará encendida sólo mientras se está en el sitio y se apaga automáticamente al no detectar el movimiento de ninguna persona.

### Luz de emergencia

De mucha ayuda cuando se tiene una falla en el suministro de energía.



## Cocina

### Toma dúplex con protección para niños

Las tomas con protección para niños impiden la introducción de cuerpos extraños dentro de la toma de corriente, evitando así una descarga eléctrica.



## Lavandería

### Toma de corriente con protector de falla a tierra

Es esencial para la seguridad y protección mientras se usan electrodomésticos en zonas húmedas.

### Tapa para intemperie IP44

Para instalaciones a la intemperie, como jardines, terrazas y lavanderías. Para extra seguridad y protección cuando se utiliza equipo eléctrico.



## Entrada

### Timbre electrónico

Seleccione hasta 5 melodías.

### Sensor de presencia o movimiento

Automáticamente se activan las luces cuando entras.

### Luz de emergencia

Encuentra la salida en forma segura en caso de una falla del suministro de energía.



5 Melodías



## Bodega

### Detector de presencia o movimiento

Para áreas por donde hay cruce constante. Asegura que la luz estará encendida sólo por un corto tiempo y no tienes que preocuparte por apagarla al salir.





Confort

# La comodidad en tu espacio es UNICA

**Aprovecha al máximo la energía y hazlo con confort.**

Unica te ayuda a mantener la correcta atmósfera en cualquier momento, todo el día y toda la noche. En cualquier época del año, tu casa sabe qué necesitas, qué te gusta y cómo conseguir el mejor ambiente, por lo que, con solo apretar un botón, puedes hacer de tu casa el mejor lugar para cualquier ocasión.



## Termostato

Consigue la correcta temperatura y ahorra energía y dinero. Práctica regulación desde la punta de tus dedos.



## Interruptor de persianas

Este interruptor controla las persianas o cortinas. ¡Es muy fácil! Puedes abrirlas desde tu cama o escritorio.



## Detector de movimiento

La luz cuando la necesitas, sin necesidad de buscar interruptores. Confort para los niños o para cuando las personas se despiertan en la noche.



## Dimmer rotativo

Crema todos los ambientes que desees con diferentes intensidades de luz y, además, ahorra energía y dinero.



Comunicación

# Mantente conectado



**Unica** es la opción para una conexión confiable, disfruta del entretenimiento y olvídate de las desconexiones. La comunicación forma parte importante de la vida de cualquier persona en el hogar u oficina. La alta tecnología de funciones que ofrece **Unica** dan rienda suelta a las posibilidades del hoy.

Redefine el concepto de comunicación y convierte tu ambiente en un verdadero lugar de conexión en tiempo real.

E-mails, mensajes, juegos en línea, teléfonos IP, música y video, redefinen el concepto del entretenimiento y comunicación en los espacios contemporáneos.



### Toma de T.V.

Para recibir señal de T.V. o cable.



### Toma para bocinas

Escoge el mejor lugar para instalarlas o agrega algunas extras para mayor confort.

### RJ45 Cat.5e y Cat.6 Toma de teléfono

Alta velocidad de conexión.



### Termostato semanal

Un reloj con muchas funciones: tiempo, temperatura y alarma, hasta con 9 programaciones. Display para aire acondicionado o calefacción con rango de temperaturas 5° a 35°C.

### Timbre electrónico

Escoge entre 5 diferentes melodías.



5 Melodías



### Zumbador

Coordinará con el resto de interruptores y tomas de corriente de tu casa.



## Seguridad

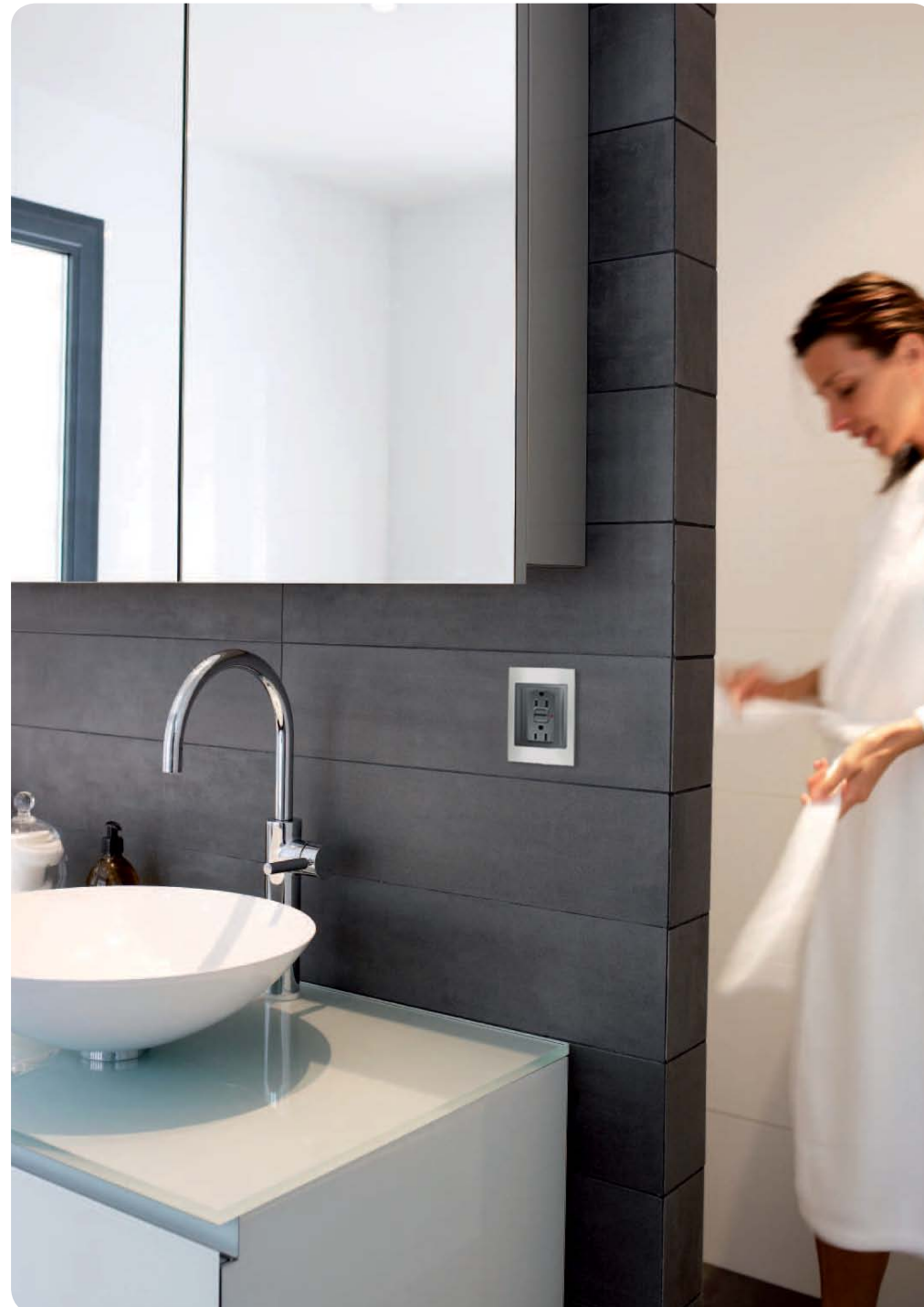
# Tu guardia confiable



No tienes de qué preocuparte, sólo disfruta de tu espacio.

Hoy en día, tu casa puede cuidarse y controlarse a sí misma con la utilización de termostatos programables semanales, timers y tomas de corriente, que protegen contra descargas eléctricas.

Al salir de vacaciones o al invitar amigos o familiares a estar en casa, quedáte tranquilo, todo está controlado.



### Tomas con protección de falla a tierra – GFCI

Cuida a tu familia y tus equipos eléctricos de una descarga de energía, que puede ser tan leve como un simple cosquilleo o tan grave como una electrocución.



### Tomas con protección para niños

Sus hijos siempre estarán protegidos, ya que la toma con protección para niños impide que se puedan introducir cuerpos extraños dentro de las tomas de corriente, evitando así sufrir una descarga eléctrica.



### Luces de emergencia

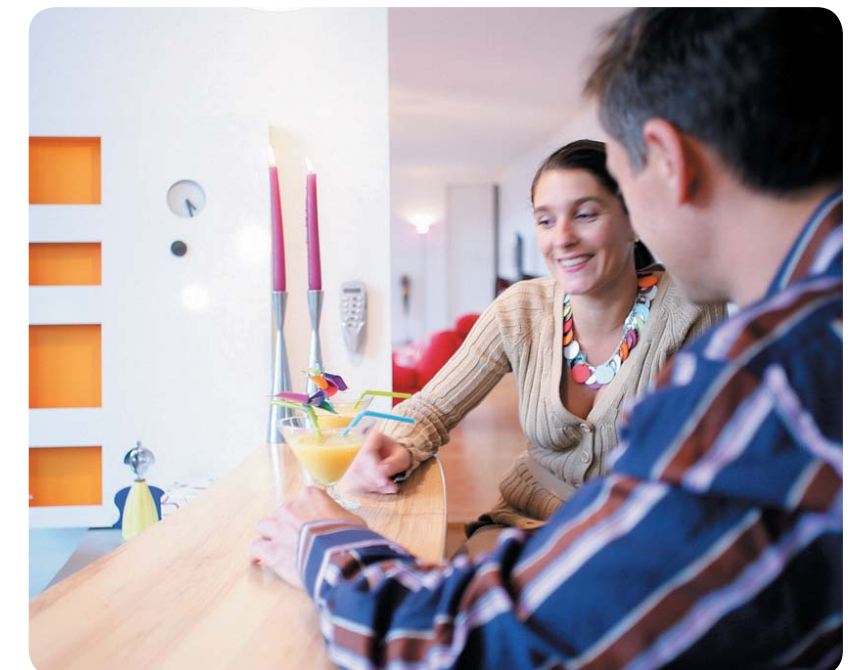
Para tener algo de luz en caso de una falla de suministro de energía, la luz de emergencia tiene una batería incorporada.

Puede ser instalada en escaleras o corredores.



### Interruptores de tarjeta

Impida que las luces, calefacción o aire acondicionado, queden activos cuando la habitación esté desocupada y obtenga un importante ahorro de energía.





## Arquitectura de instalación

# Más diseño Más elegancia Más **UNICA**

**Unica** nace como resultado de una simple declaración de intención: **la tecnología aplicada al diseño**. En el proceso de fabricación, se ha apostado por los últimos avances tecnológicos para llegar a formas y diseños más simples, modernos y actuales.

También, se ha hecho uso de los materiales más innovadores, como termoplásticos autoextinguibles de alta resistencia al impacto y además, respetuosos con el medio ambiente, como maderas naturales y sólidos metales. Con la nueva **Unica**, Schneider Electric da un paso más para construir una gran línea.

### La serie más completa es **UNICA**

**Unica** es la serie modular más completa y versátil del mercado gracias a sus mecanismos y placas independientes, pues permiten al instalador un sinfín de posibilidades de montaje.

#### > Versatilidad de instalación:

Permite realizar todo tipo de instalaciones, tanto empotradas como en superficie, y siempre con el mecanismo y estética de **Unica**.

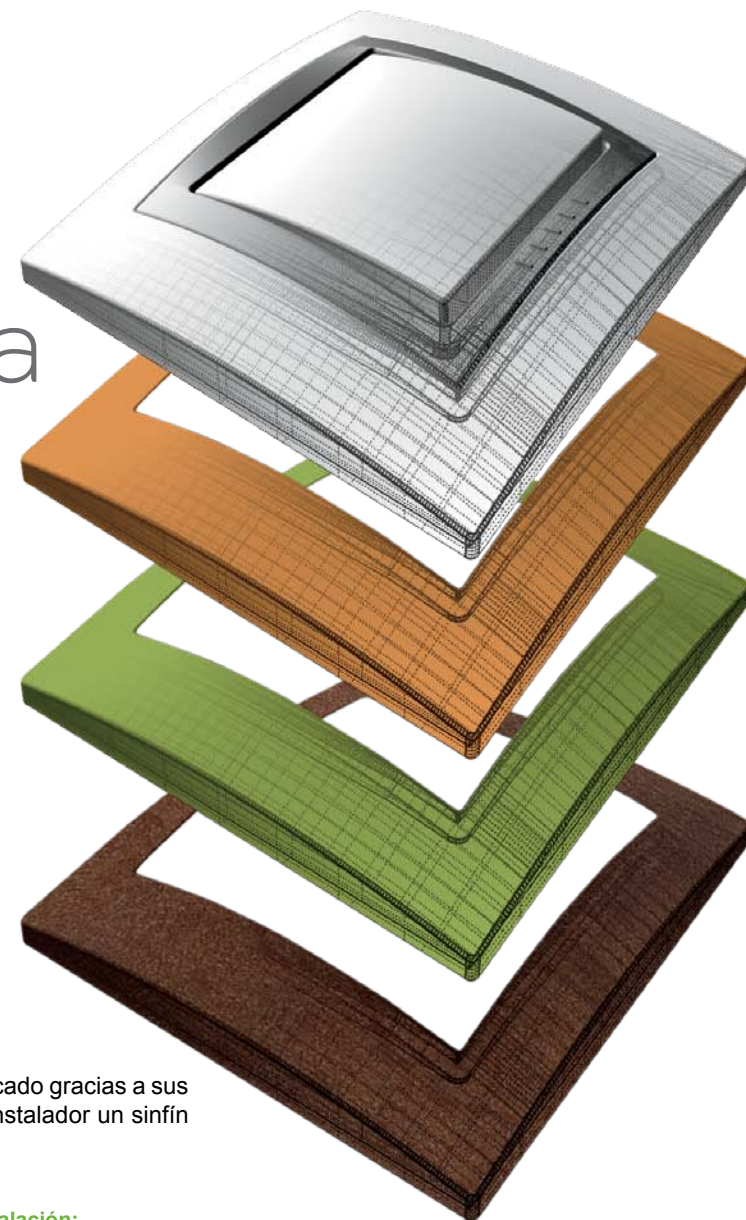


#### > Amplia gama de mecanismos:

Una gama de más de 50 mecanismos para todo tipo de soluciones.

#### > Personalización estética:

Con **Unica**, llegamos a placas de un nivel estético superior, para las decoraciones más exigentes.



## Modularidad de sistema

### Línea modular multifuncional



### Estética al detalle

Acabados en diferentes materiales para mayor elegancia y sobriedad.



- + Fijación del marco con el chasis mediante "cremalleras" para aumentar la adaptabilidad a las irregularidades de la pared.
- + Las placas se fijan a presión en el chasis en 4 puntos, lo que permite:
  - Un preciso enganche cuando la pared no es lisa.
  - Finalizar la obra aunque la caja sobresalga de la pared 0.75 mm o quede hundida 2.25mm.



> El acabado final de una instalación no depende sólo del diseño visible de las partes. También es esencial que todas los componentes interiores, funcionen entre sí correctamente y que sean durables.

### Chasis para 3 placas distintas de 1, 2, y 3 módulos

Su diseño permite alojar los mecanismos en cualquier dirección.



- + Los puntos de montaje y su geometría simétrica aseguran la posibilidad de fijarlo horizontal y verticalmente.
- + Fabricados en zamak o plástico tecnopilmero autoextinguible, no produce gases tóxicos en caso de incendio. Más robusto y resistentes a la corrosión.
- + No son troquelados, así que no presentan cantos vivos.



> Diseñada hasta el último detalle para lograr un diseño estético y placentero. Siempre luce como nueva.



# Características técnicas

**Unica** cuenta con una gama de más de 150 mecanismos, desde los más tradicionales hasta lo más avanzados en tecnología, para ofrecer soluciones que permitan la perfecta combinación de tecnología con estética. Sobre una base polar, marfil o aluminio, las placas **Unica** son las más modernas y vanguardistas.

## Interruptores a detalle

El objetivo de los mecanismos de la línea **Unica** es simplificar el trabajo de los instaladores. Para alcanzarlo hemos trabajado meticulosamente en todos los pequeños detalles de su instalación.

**Fácil de instalar**  
En ambos de 10A (gris) y 16A (negro). La terminal de conexión se hace por tornillo.

**Embudo guía**  
Embudo guía para facilitar la entrada de cables. Tabiques separados más altos de lo habitual para prevenir el riesgo de corto circuito cuando se usa cableable.

**Contacto de doble plata**  
Contacto que garantiza una larga vida de operación.

**Claro mercado**  
Detalles de instalación, diagramas de conexión, indicación del largo del pelado del cable (12mm) y marcas de calidad.

**Luz piloto**  
Luz piloto en color azul.

No hay que conectar la luz piloto, ya viene conectada.

## Tomas de corriente a detalle

Basados en la experiencia de nuestros clientes, instaladores y una exhaustiva investigación de mercado, hemos desarrollado un sistema de conexión rápido que cumple con los requisitos de seguridad para nuestras tomas de corriente, buscando cubrir las expectativas de estricta productividad y seguridad al instalarlas.

**A la velocidad de la luz**  
Dos diseños básicos de la toma de corriente hacen que se reduzca drásticamente el tiempo de cableado.

**Primero :**  
La alineación de los bornes hace posible que se corten los cables al mismo tiempo.

**Segundo:**  
Las tomas de corriente son sumistradas con los tornillos aflojados, eliminando 1 paso en la instalación.

**Protección para niños**  
Se tiene la versión de obturadores, incluso, que los niños inserten dentro de las tomas de corriente objetos extraños. Estos obturadores o cierres vienen cubiertos de plástico para evitar daños.

Protección para niños

## Tomas informáticas a detalle

Las nuevas tomas informáticas RJ45 garantizan óptimas conexiones y alta confiabilidad para transmisiones de voz y datos, yendo más allá del cumplimiento con los requerimientos de CAT.5 y CAT.6

**Fácil conexión:**  
Los cables pueden ser conectados sin herramientas a la toma RJ45. La terminación de los cables es rápida, gracias a un *clipping*.

**Organizador de cables:**  
Fácil organización de cables y conexión simultánea de 4 pares de cables. El *Shutter Cap* del conector Cat. 5 es verde y el de la Cat. 6 es azul. Al utilizar el organizador de cables se asegura que el largo del cable no trenzado sea menor al de las tomas estándar (<13mm). El organizador tiene un código de color para eliminar los errores al conectar.

**Conexión Universal:**  
Cumple con convenciones universales: EIA / TIA 568A, 568B

**Tecnología de precisión:**  
Conectores diseñados con *dual layer compensation*, para reducir *cross talk* entre cables y mejorar las características de atenuación.

**Diámetro de cables:**  
Los conectores aceptan todo tipo de cables de pares trenzados con conductores rígidos desde AWG22 hasta AWG25

**Puerta protectora contra polvo**

**El hood reforzado 360°:**  
CFF – *Compact form factor* mejora el desempeño y aumenta la flexibilidad de orientación al conector durante la instalación y asegura la continuidad *grounding* de la instalación.

**Conexiones confiables:**  
**Contactos internos:**  
Tecnología IDC para hacer las conexiones con el cable de cobre más fáciles.

## Mecanismos electrónicos en detalle

La base tecnológica de estos mecanismos es la micro-electrónica, lo que te permite instalar funciones electrónicas de última generación, con la misma facilidad y simplicidad de los mecanismos electromecánicos.

**Más funciones, misma profundidad:**  
Los mecanismos electrónicos tienen un mayor número de terminales que los mecanismos tradicionales, así que requieren un mayor número de cables. Esto hace que la profundidad del mecanismo sea un factor decisivo en la facilidad de la instalación.

**Conexiones a prueba de errores:**  
Todas las terminales están claramente marcadas con símbolos para no cometer errores al instalar. Las terminales de corriente y terminales auxiliares son ubicadas separadas para mayor claridad.

**Diseño y ergonomía:**  
Mucha atención ha sido puesta en el diseño y en la ergonomía para asegurar que se vean bien en cualquier ambiente.

**Tecnología de vanguardia:**  
Funcionalidad gradual y operación en silencio total gracias a la utilización de la tecnología *transistor*.

**Haz menos para lograr más:**  
Sin añadir un solo cable, un control de iluminación puede reemplazar al interruptor mecánico convencional, siendo rápido y fácil su reemplazo.

# Unica Top



Unica Top

Unica Plus

Unica Basic

# Unica Top

Metal



Cromo Brillante



Blanco Techno



Cromo Satinado



Niquel Mate

Madera



Haya Natural



Cerezo



Tabaco



Wengué

## Placas decorativas metálicas / marco color aluminio

Ahora con chasis incluido

Para instalar con módulos color aluminio

### 3 Módulos

DESCRIPCIÓN	REFERENCIA	PZAS./ EMPAQUE
<input checked="" type="checkbox"/> Blanco Techno/aluminio	MU66.103.092-HC	10
<input checked="" type="checkbox"/> Cromo Brillante/aluminio	MU66.103.010-HC	10
<input checked="" type="checkbox"/> Cromo Satinado/aluminio	MU66.103.038-HC	10
<input checked="" type="checkbox"/> Niquel Mate/aluminio	MU66.103.039-HC	10



Blanco Techno / aluminio



Cromo Brillante / aluminio



Cromo Satinado / aluminio



Niquel Mate / aluminio

## Placas decorativas madera natural / marco color aluminio

Ahora con chasis incluido

Para instalar con módulos color aluminio

### 3 Módulos

DESCRIPCIÓN	REFERENCIA	PZAS./ EMPAQUE
<input checked="" type="checkbox"/> Haya Natural/aluminio	MU66.103.0M1-HC	10
<input checked="" type="checkbox"/> Cerezo/aluminio	MU66.103.0M2-HC	10
<input checked="" type="checkbox"/> Wengué/aluminio	MU66.103.0M3-HC	10
<input checked="" type="checkbox"/> Tabaco/aluminio	MU66.103.0M4-HC	10



Haya Natural / aluminio



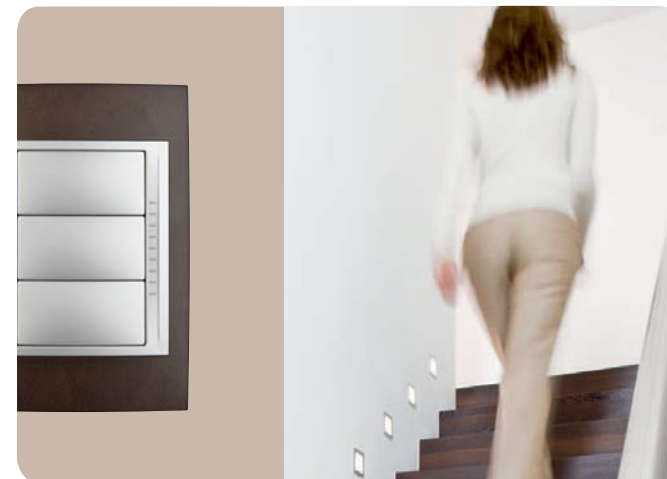
Cerezo / aluminio



Wengué / aluminio



Tabaco / aluminio



Madera de bosques reforestados 

## Funciones color aluminio



MU9.865.30-HC

### Módulo ciego

DESCRIPCIÓN	REFERENCIA	PZAS. / EMPAQUE	ESPACIOS EN CHASIS
Módulo ciego	MU9.865.30-HC	20	1



MU3.101T.30-HC



MU3.101T.30N-HC

### Interruptores 10 A 127/220 V~

DESCRIPCIÓN	REFERENCIA	PZAS. / EMPAQUE	ESPACIOS EN CHASIS
Sencillo	MU3.101T.30-HC	10	1
Sencillo luz piloto	MU3.101T.30N-HC	10	1
Sencillo módulo ancho luz piloto	MU3.201T.30N-HC	5	2
3 vías	MU3.103T.30-HC	10	1
3 vías luz piloto	MU3.103T.30N-HC	10	1
4 vías piloto	MU3.105.30N.HC	10	1



MU3.201T.30N-HC



MU3.103T.30-HC



MU3.103T.30N-HC



MU3.105T.30N-HC

### Interruptores 16 A 127/220 V~

DESCRIPCIÓN	REFERENCIA	PZAS. / EMPAQUE	ESPACIOS EN CHASIS
Sencillo	MU3.161.30-HC	10	1
Sencillo luz piloto	MU3.161.30N-HC	10	1
3 vías	MU3.163.30-HC	10	1
3 vías luz piloto	MU3.163.30N-HC	10	1



MU3.161.30-HC



MU3.161.30N-HC



MU3.163.30-HC



MU3.163.30N-HC

## Funciones color aluminio



MU3.560.30-HC

### Dimmers giratorios 127V~

DESCRIPCIÓN	REFERENCIA	PZAS. / EMPAQUE	ESPACIOS EN CHASIS
Dimmer sencillo o 3 vías giratorio incandescente / halógeno con transformador magnético 40 - 400W	MU3.560.30-HC	1	2
Dimmer sencillo giratorio incandescente / halógeno o tipo PAR 250W	MU3.559.30-HC	1	1



MU3.559.30-HC

#### Atenuador de intensidad de luz giratorio

Pulsación: conectar / desconectar.  
Girar botón: regulación de luz.

### Tabla de cargas

MU3.560.30-HC	MU3.559.30-HC		<b>CARGA MÁXIMA</b>

#### Lámparas incandescentes

250 W	250 W		127 V ~
400 W	400 W		230 V ~

#### Lámparas halógenas

250 W	250 W		127 V ~
400 W	400 W		230 V ~

#### Lámparas halógenas con transformador magnético

250 W	NO APLICA		127 V ~
400 W	NO APLICA		230 V ~

## Funciones color aluminio



MU3.555.30-HC



Ahorro de energía



MU3.554.30-HC



Ahorro de energía

### Sensores de movimiento - infrarrojo pasivo (PIR) 127V~

Control de iluminación automático en zonas de paso

DESCRIPCIÓN	REFERENCIA	PZAS./ EMPAQUE	ESPACIOS EN CHASIS
Sensor de movimiento Infrarrojo pasivo PIR 1270W	MU3.555.30-HC	1	2

Umbral de luminosidad regulable de 3 a 1000 lux.  
 Temporización regulable de 2 seg a 20 min.  
 Modo de selección: automático / manual / esclavo.  
 Área de presencia: 6 x 12 m. Área de detección: 9 x 18 m. Ángulo de detección 180°.

DESCRIPCIÓN	REFERENCIA	PZAS./ EMPAQUE	ESPACIOS EN CHASIS
Sensor de movimiento infrarrojo pasivo PIR 200W	MU3.554.30-HC	1	1

Umbral de luminosidad regulable de 5 a 1000 lux.  
 Temporización regulable de 10 seg a 8 min.  
 Modo de selección: automático.  
 Área de detección: radio de 6 m. Altura de instalación: 1.2 m.

### Tabla de cargas

MU3.555.30-HC		<b>CARGA MÁXIMA</b>

#### Lámparas incandescentes

1000 W		127 V ~
2000 W		230 V ~

#### Lámparas halógenas

1000 W		127 V ~
2000 W		230 V ~

#### Lámparas halógenas con transformador magnético

550 W		127 V ~
1050 W		230 V ~

#### Lámparas halógenas con transformador electrónico

550 W		127 V ~
1050 W		230 V ~

#### Lámparas fluorescentes con balastro electrónico y electromagnético

800 W		127 V ~
2000 W		230 V ~

#### Lámparas fluorescentes compactas

250 W		127 V ~
500 W		230 V ~

## Funciones color aluminio



MU3.283.30-HC



MU3.208.30-HC



MU3.106T.30-HC



MU3.106T.30N-HC



MU3.206T.30N-HC



MU3.784.30-HC



MU3.787.30-HC\*



5 Melodías

### Interruptores tarjeta de hotel

DESCRIPCIÓN	REFERENCIA	PZAS./ EMPAQUE	ESPACIOS EN CHASIS
Interruptor tarjeta hotel luz de señalización - ámbar 10A. (No incluye placa)	MU3.283.30-HC	1	2

### Interruptor persianas y pantallas 10A 127/220V~

DESCRIPCIÓN	REFERENCIA	PZAS./ EMPAQUE	ESPACIOS EN CHASIS
Interruptor persianas y pantallas	MU3.208.30-HC	5	2

### Pulsadores - zumbador - timbre electrónico 10A 127/220V~

DESCRIPCIÓN	REFERENCIA	PZAS./ EMPAQUE	ESPACIOS EN CHASIS
Pulsador timbre	MU3.106T.30-HC	10	1
Pulsador timbre luz piloto	MU3.106T.30N-HC	10	1
Pulsador timbre módulo ancho luz piloto	MU3.206T.30N-HC	5	2
Zumbador con tono regulable 50-60 Hz 70dB 14mA	MU3.784.30-HC	10	1
Timbre electrónico, módulo ancho con 5 melodías. Hasta 3 pulsadores conectados en paralelo 70dB 14 mA*	MU3.787.30-HC	1	2

\* Para pulsadores estándar donde se puede programar melodía diferente.

## Funciones color aluminio



MU3.027.30-HC

MU3.041.30-HC



MU3.060.30-HC

MU3.061.30-HC



MU3.062.30-HC



MU3.420.30-HC

MU3.424.30-HC

MU3.487.30-HC



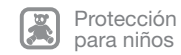
MU3.490.30-HC

MU9.868.30-HC

MU3.468.30-HC

### Tomas de corriente 15A 127/220V~

DESCRIPCIÓN	REFERENCIA	PZAS./ EMPAQUE	ESPACIOS EN CHASIS
2P+T	MU3.027.30-HC	10	1
2P+T Euroamericana	MU3.041.30-HC	10	2
Dúplex 2P+T	MU3.060.30-HC	5	3
Dúplex 2P+T con protección para niños	MU3.061.30-HC	5	3
Dúplex 2P+T falla a tierra - GFCI - (ICFT) salvavidas color grafito (No incluye placa decorativa)	MU3.062.30-HC	1	3



Protección para niños

### Tomas de T.V. - teléfono - datos - audio

DESCRIPCIÓN	REFERENCIA	PZAS./ EMPAQUE	ESPACIOS EN CHASIS
Toma RJ45 cat. 5e / 8 hilos Lexcom (cable UTP)	MU3.420.30-HC	10	1
Toma RJ45 cat. 6 / 8 hilos Lexcom (cable UTP)	MU3.424.30-HC	10	1
Salida de audio / bocina	MU3.487.30-HC	10	1
Toma telefónica RJ11 - 4 hilos	MU3.490.30-HC	10	1
Toma coaxial T.V.	MU3.468.30-HC	10	1
Módulo ciego con pre-corte	MU9.868.30-HC	10	1

## Funciones color aluminio



MU3.506.30-HC



MU3.562.30-HC



MU3.542.30-HC

### Electrónicos

DESCRIPCIÓN	REFERENCIA	PZAS./ EMPAQUE	ESPACIOS EN CHASIS
Termostato semanal programable con display para aire acondicionado o calefacción. 127V~ 8A resistivo 5A inductivo	MU3.506.30-HC	1	2

Rango de temperaturas: 5° a 35° C.

DESCRIPCIÓN	REFERENCIA	PZAS./ EMPAQUE	ESPACIOS EN CHASIS
Termostato manual para aire acondicionado o calefacción - 8A 127V~ 60Hz	MU3.562.30-HC	1	2

Rango de temperaturas: 5° a 30° C.

Con indicador LED que señala calefacción o aire acondicionado.

DESCRIPCIÓN	REFERENCIA	PZAS./ EMPAQUE	ESPACIOS EN CHASIS
Timer semanal programable con display 28 conmutaciones encendido y apagado 127V~ 1200W	MU3.542.30-HC	1	2



# Unica Plus



Unica Top

Unica Plus

Unica Basic



# Unica Plus

## Marco / Polar



## Marco / Marfil



## Placas decorativas color / marco polar

Ahora con chasis incluido

Para instalar con módulos color polar

### 3 Módulos

DESCRIPCIÓN	REFERENCIA	PZAS./ EMPAQUE
Blanco Mate/polar	MU6.103.808-HC	10
Azul Índigo/polar	MU6.103.842-HC	10
Azul Glaciar/polar	MU6.103.854-HC	10
Plata Mate/polar	MU6.103.860-HC	10
Gris Niebla/polar	MU6.103.865-HC	10
Verde Pistache/polar	MU6.103.866-HC	10
Verde Aqua/polar	MU6.103.870-HC	10
Azul Manganeso/polar	MU6.103.873-HC	10
Gris Pizarra/polar	MU6.103.877-HC	10
Champagne	MU4.103.24-HC	10
Aluminio	MU4.103.30-HC	10



## Placas decorativas color / marco marfil

Ahora con chasis incluido

Para instalar con módulos color marfil

### 3 Módulos

DESCRIPCIÓN	REFERENCIA	PZAS./ EMPAQUE
Cava/marfil	MU6.103.524-HC	10
Terracota/marfil	MU6.103.551-HC	10
Verde Manzana/marfil	MU6.103.563-HC	10
Arena/marfil	MU6.103.567-HC	10
Orange/marfil	MU6.103.569-HC	10
Cacao/marfil	MU6.103.571-HC	10
Visón/marfil	MU6.103.574-HC	10
Malva/marfil	MU6.103.576-HC	10



# Unica Basic



Unica Top

Unica Plus

Unica Basic

# Unica Basic

Color polar



1 módulo polar



2 módulos polar



3 módulos polar



1 módulo ancho o 2 módulos centrados polar

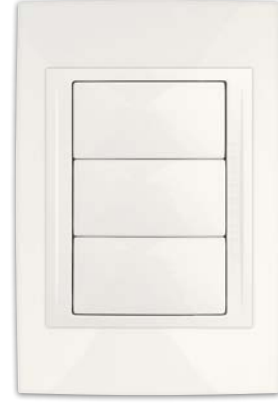
Color marfil



1 módulo marfil



2 módulos marfil



3 módulos marfil



1 módulo ancho o 2 módulos centrados marfil

## Placas decorativas color polar y marfil

Ahora con chasis incluido

### 1 módulo

DESCRIPCIÓN	REFERENCIA	PZAS./ EMPAQUE
<input type="checkbox"/> Polar	MU4.101.18-HC	10
<input type="checkbox"/> Marfil	MU4.101.25-HC	10



1 módulo polar



1 módulo marfil

### 2 módulos

DESCRIPCIÓN	REFERENCIA	PZAS./ EMPAQUE
<input type="checkbox"/> Polar	MU4.112.18-HC	10
<input type="checkbox"/> Marfil	MU4.112.25-HC	10



2 módulos polar



2 módulos marfil

### 3 módulos

DESCRIPCIÓN	REFERENCIA	PZAS./ EMPAQUE
<input type="checkbox"/> Polar	MU4.103.18-HC	10
<input type="checkbox"/> Marfil	MU4.103.25-HC	10



3 módulos polar



3 módulos marfil

### 1 módulo ancho o 2 módulos centrados

DESCRIPCIÓN	REFERENCIA	PZAS./ EMPAQUE
<input type="checkbox"/> Polar	MU4.102.18-HC	10
<input type="checkbox"/> Marfil	MU4.102.25-HC	10



1 módulo ancho o 2 módulos centrados polar



1 módulo ancho o 2 módulos centrados marfil



## Funciones color polar y marfil



MU9.865.18-HC



MU3.101T.18-HC



MU3.101T.18N-HC



MU3.201T.18N-HC



MU3.103T.18-HC



MU3.105T.18N-HC



MU3.105T.18N-HC



MU3.161.18-HC



MU3.161.18N-HC



MU3.163.18-HC



MU3.163.18N-HC

### Módulo ciego

DESCRIPCIÓN	REFERENCIA	PZAS. / EMPAQUE	ESPACIOS EN CHASIS
<input type="checkbox"/> Polar	MU9.865.18-HC	20	1
<input type="checkbox"/> Marfil	MU9.865.25-HC	20	1

### Interruptores 10 A 127/220 V~

DESCRIPCIÓN	POLAR	MARFIL	PZAS. / EMPAQUE	ESPACIOS EN CHASIS
Sencillo	MU3.101T.18-HC	MU3.101T.25-HC	10	1
Sencillo luz piloto	MU3.101T.18N-HC	MU3.101T.25N-HC	10	1
Sencillo módulo ancho luz piloto	MU3.201T.18N-HC	MU3.201T.25N-HC	5	2
3 vías	MU3.103T.18-HC	MU3.103T.25-HC	10	1
3 vías luz piloto	MU3.103T.18N-HC	MU3.103T.25N-HC	10	1
4 vías piloto	MU3.105.18N.HC	MU3.105.25N.HC	10	1

### Interruptores 16 A 127/220 V~

DESCRIPCIÓN	POLAR	MARFIL	PZAS. / EMPAQUE	ESPACIOS EN CHASIS
Sencillo	MU3.161.18-HC	MU3.161.25-HC	10	1
Sencillo luz piloto	MU3.161.18N-HC	MU3.161.25N-HC	10	1
3 vías	MU3.163.18-HC	MU3.163.25-HC	10	1
3 vías luz piloto	MU3.163.18N-HC	MU3.163.25N-HC	10	1

## Funciones color polar y marfil



MU3.560.18-HC



MU3.559.18-HC

### Dimmers giratorios 127V~

DESCRIPCIÓN	POLAR	MARFIL	PZAS. / EMPAQUE	ESPACIOS EN CHASIS
Dimmer sencillo o 3 vías giratorio incandescente / halógeno con transformador magnético 40 - 400W	MU3.560.18-HC	MU3.560.25-HC	1	2
Dimmer sencillo giratorio incandescente / halógeno o tipo PAR 250W	MU3.559.18-HC	MU3.559.25-HC	1	1

Atenuador de intensidad de luz giratorio

Pulsación: conectar / desconectar.  
Girar botón: regulación de luz.

### Tabla de cargas

MU3.560.30-HC	MU3.559.30-HC		CARGA MÁXIMA

#### Lámparas incandescentes

250 W	250 W		127 V~
400 W	400 W		230 V~

#### Lámparas halógenas

250 W	250 W		127 V~
400 W	400 W		230 V~

#### Lámparas halógenas con transformador magnético

250 W	NO APLICA		127 V~
400 W	NO APLICA		230 V~



## Funciones color polar y marfil



MU3.555.18-HC



Ahorro de energía



MU3.554.18-HC



Ahorro de energía

### Sensores de movimiento - infrarrojo pasivo (PIR) 127V~

Control de iluminación automático en zonas de paso

DESCRIPCIÓN	POLAR	MARFIL	PZAS. / EMPAQUE	ESPACIOS EN CHASIS
Sensor de movimiento infrarrojo Pasivo PIR 1270W	MU3.555.18-HC	MU3.555.25-HC	1	2

Umbral de luminosidad regulable de 3 a 1000 lux.  
 Temporización regulable de 2 seg a 20 min.  
 Modo de selección: automático / manual / esclavo.  
 Área de presencia: 6 x 12 m. Área de detección: 9 x 18 m. Ángulo de detección 180°.

### Control de iluminación automático en zonas de paso

DESCRIPCIÓN	POLAR	MARFIL	PZAS. / EMPAQUE	ESPACIOS EN CHASIS
Sensor de movimiento infrarrojo Pasivo PIR 200W	MU3.554.18-HC	MU3.554.25-HC	1	1

Umbral de luminosidad regulable de 5 a 1000 lux.  
 Temporización regulable de 10 seg a 8 min.  
 Modo de selección: automático.  
 Área de detección: radio de 6 m. Altura de instalación: 1.2 m.

## Tabla de cargas

	MU3.555.30-HC	CARGA MÁXIMA
--	---------------	--------------

### Lámparas incandescentes

1000 W		127 V~
2000 W		230 V~

### Lámparas halógenas

1000 W		127 V~
2000 W		230 V~

### Lámparas halógenas con transformador magnético

550 W		127 V~
1050 W		230 V~

### Lámparas halógenas con transformador electrónico

550 W		127 V~
1050 W		230 V~

### Lámparas fluorescentes con balastro electrónico y electromagnético

800 W		127 V~
2000 W		230 V~

### Lámparas fluorescentes compactas

250 W		127 V~
500 W		230 V~

## Funciones color polar y marfil



MU3.283.18-HC



MU3.208.18-HC



MU3.106T.18-HC

MU3.106T.18N-HC



MU3.206T.18N-HC

MU3.784.18-HC



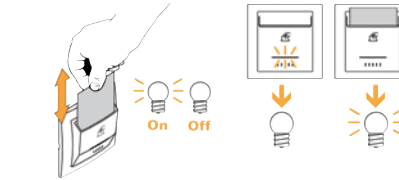
MU3.787.18-HC\*



5 Melodías

### Interruptor de tarjeta

DESCRIPCIÓN	POLAR	MARFIL	PZAS. / EMPAQUE	ESPACIOS EN CHASIS
Interruptor tarjeta hotel luz de señalización - ámbar 10A. (Incluye placa)	MU3.283.18-HC	MU3.283.25-HC	1	2



### Interruptor persianas y pantallas 10A 127/220V~

DESCRIPCIÓN	POLAR	MARFIL	PZAS. / EMPAQUE	ESPACIOS EN CHASIS
Interruptor persianas y pantallas	MU3.208.18-HC	MU3.208.25-HC	5	2

### Pulsadores - zumbador - timbre electrónico 10A 127/220V~

DESCRIPCIÓN	POLAR	MARFIL	PZAS. / EMPAQUE	ESPACIOS EN CHASIS
Pulsador timbre	MU3.106T.18-HC	MU3.106T.25-HC	10	1
Pulsador timbre luz piloto	MU3.106T.18N-HC	MU3.106T.25N-HC	10	1
Pulsador timbre módulo ancho luz piloto	MU3.206T.18N-HC	MU3.206T.25N-HC	5	2
Zumbador con tono regulable 50-60 Hz 70dB 14mA	MU3.784.18-HC	MU3.784.25-HC	10	1
Timbre electrónico, módulo ancho con 5 melodías. Hasta 3 pulsadores conectados en paralelo 70dB 14 mA*	MU3.787.18-HC	MU3.787.25-HC	1	2

\* Para pulsadores estándar donde se puede programar melodía diferente.

## Funciones color polar y marfil



MU3.027.18-HC



MU3.041.18-HC



MU3.060.18-HC



MU3.061.18-HC



MU3.062.18-HC



MU3.062.18-HC



MU3.420.18-HC



MU3.424.18-HC



MU3.487.18-HC



MU3.490.18-HC



MU3.468.18-HC



MU9.868.18-HC

### Tomas de corriente 15A 127/220V~

DESCRIPCIÓN	POLAR	MARFIL	PZAS. / EMPAQUE	ESPACIOS EN CHASIS
2P+T	MU3.027.18-HC	MU3.027.25-HC	10	1
2P+T Euroamericana	MU3.041.18-HC	MU3.041.25-HC	10	2
Dúplex 2P+T	MU3.060.18-HC	MU3.060.25-HC	5	3
Dúplex 2P+T con protección para niños	MU3.061.18-HC	MU3.061.25-HC	5	3



Protección para niños

DESCRIPCIÓN	REFERENCIA	PZAS. / EMPAQUE	ESPACIOS EN CHASIS
Dúplex 2P+T falla a tierra - GFCI - (ICFT) salvavidas con LED que indica visualmente el estado de protección falla a tierra. (Incluye placa)	MU3.062.18-HC	1	3
Dúplex 2P+T aislada (Incluye placa naranja)	MU3.060.61TR-HC	1	3

### Tomas de T.V. - teléfono - datos - audio

DESCRIPCIÓN	POLAR	MARFIL	PZAS. / EMPAQUE	ESPACIOS EN CHASIS
Toma RJ45 cat. 5e / 8 hilos Lexcom (cable UTP)	MU3.420.18-HC	MU3.420.25-HC	10	1
Toma RJ45 cat. 6 / 8 hilos Lexcom (cable UTP)	MU3.424.18-HC	MU3.424.25-HC	10	1
Salida de audio / bocina	MU3.487.18-HC	MU3.487.25-HC	10	1
Toma telefónica RJ11 - 4 hilos	MU3.490.18-HC	MU3.490.25-HC	10	1
Toma coaxial T.V.	MU3.468.18-HC	MU3.468.25-HC	10	1
Módulo ciego con pre-corte	MU9.868.18-HC	MU9.868.25-HC	10	1

## Funciones color polar y marfil



MU3.506.18-HC



MU3.562.18-HC



MU3.542.18-HC

### Electrónicos

DESCRIPCIÓN	POLAR	MARFIL	PZAS. / EMPAQUE	ESPACIOS EN CHASIS
Termostato semanal programable con display para aire acondicionado o calefacción. 127V~ 8A resistivo 5A inductivo	MU3.506.18-HC	MU3.506.25-HC	1	2

Rango de temperaturas: 5° a 35° C.

DESCRIPCIÓN	POLAR	MARFIL	PZAS. / EMPAQUE	ESPACIOS EN CHASIS
Termostato manual para aire acondicionado o calefacción - 8A 127V~ 60Hz	MU3.562.18-HC	MU3.562.25-HC	1	2

Rango de temperaturas: 5° a 30° C.

Con indicador LED que señala calefacción o aire acondicionado.

DESCRIPCIÓN	POLAR	MARFIL	PZAS. / EMPAQUE	ESPACIOS EN CHASIS
Timer semanal programable con display 28 conmutaciones encendido y apagado 127V~ 1200W	MU3.542.18-HC	MU3.542.25-HC	1	2



## Funciones color polar y marfil



MU3.775.18R-HC MU3.775.18T-HC

### Señalización

DESCRIPCIÓN	POLAR	MARFIL	PZAS. / EMPAQUE	ESPACIOS EN CHASIS
Piloto de señalización rojo	MU3.775.18R-HC	MU3.775.25R-HC	10	1
Piloto de señalización transparente	MU3.775.18T-HC	MU3.775.25T-HC	10	1



MU3.783.T-HC

DESCRIPCIÓN	REFERENCIA	PZAS. / EMPAQUE	ESPACIOS EN CHASIS
Lámpara de emergencia autónoma luz blanca 127V~60Hz, flujo luminoso 2 lumen, batería de 2,4V/300mA tiempo mínimo de carga 2 horas, autonomía de 3 horas.	MU3.783.T-HC	1	2



MU11.103.18-HC

DESCRIPCIÓN	POLAR	PZAS. / EMPAQUE
Tapa para intemperie IP55*	MU11.103.18-HC	1

### Grado de protección IP55:

Protección contra polvo y contra lanzamiento de chorro de agua en cualquier dirección. Para instalaciones a la intemperie en jardines, terrazas y lavanderías.

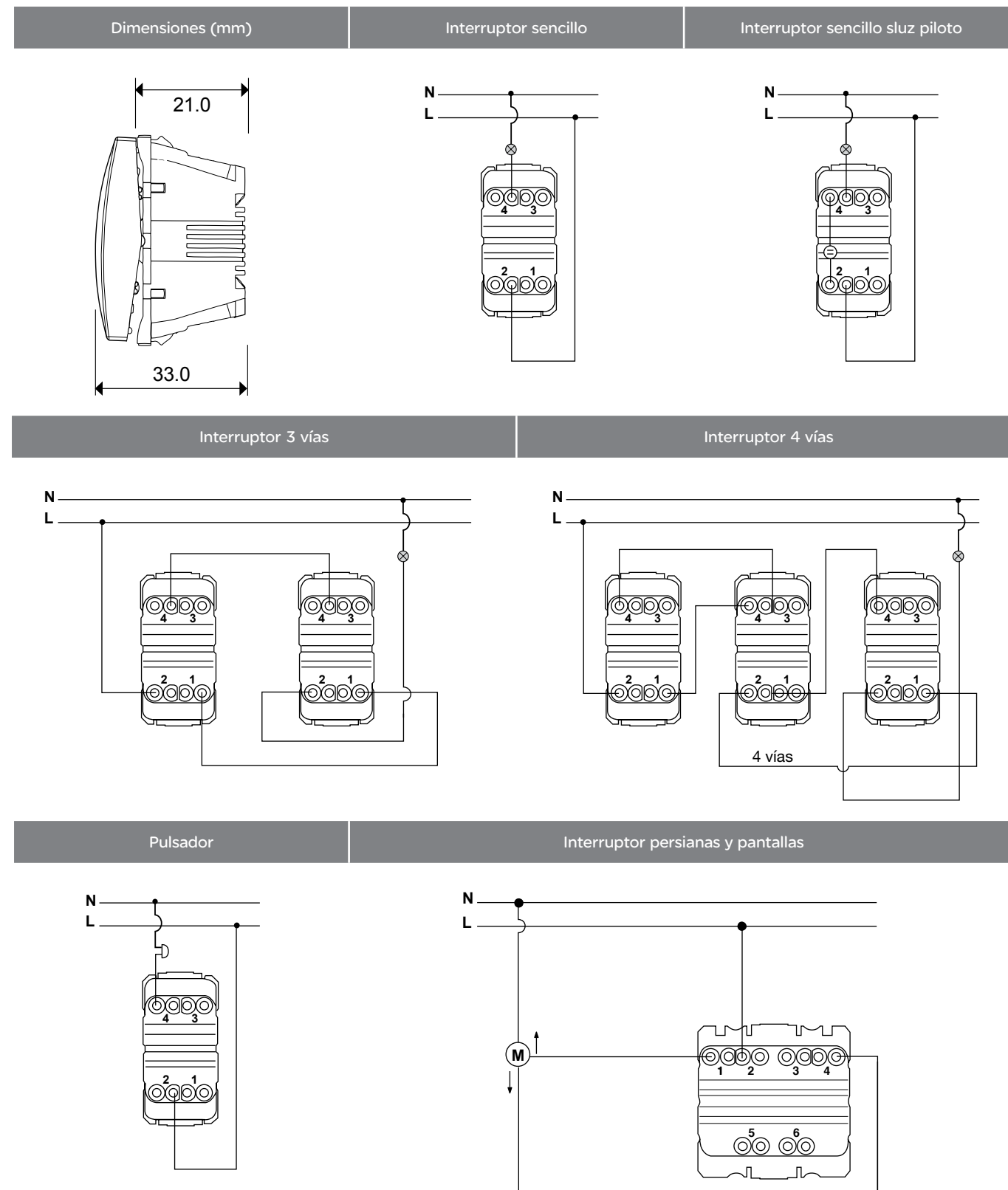


# Diagramas

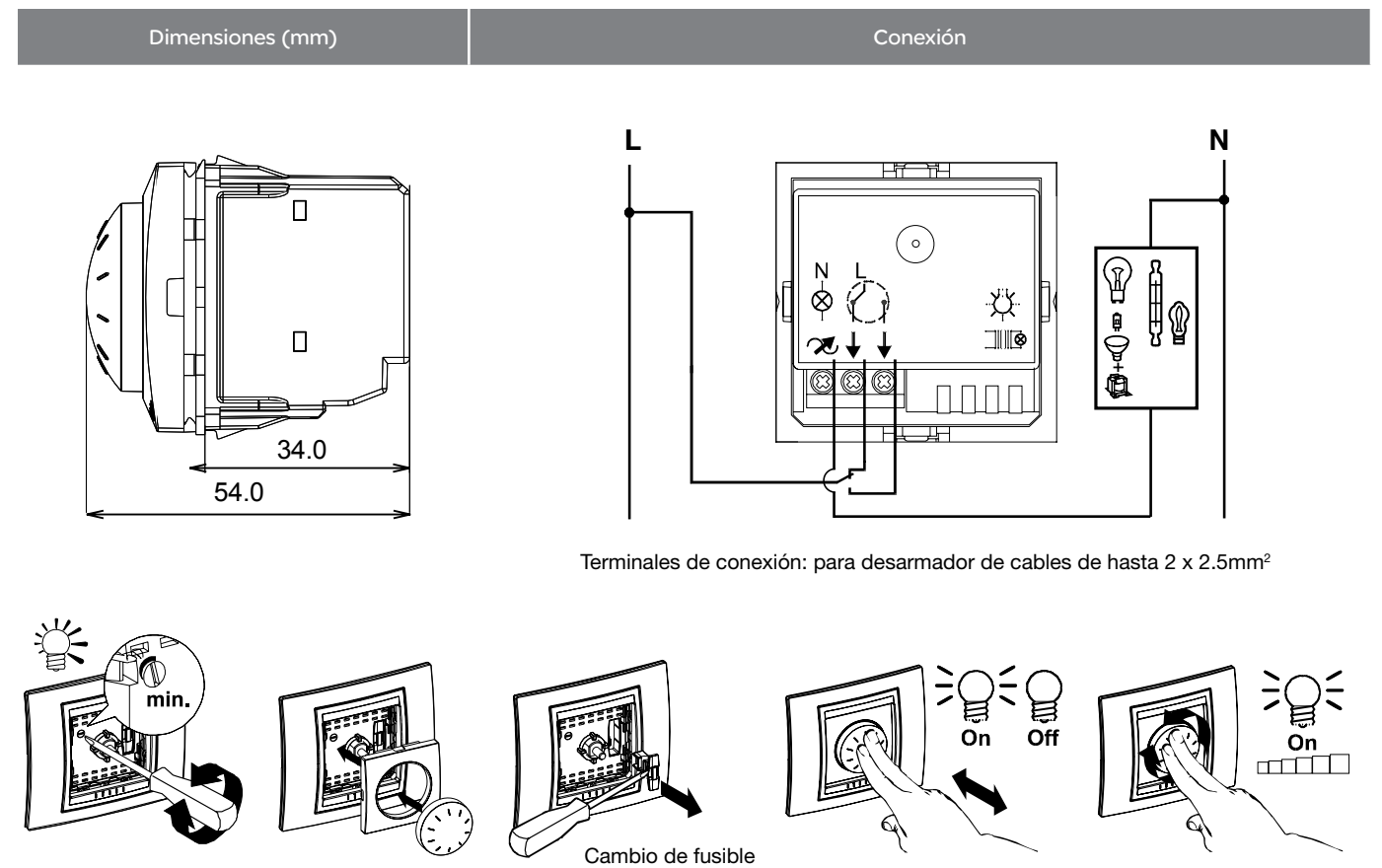


# Diagramas de instalación

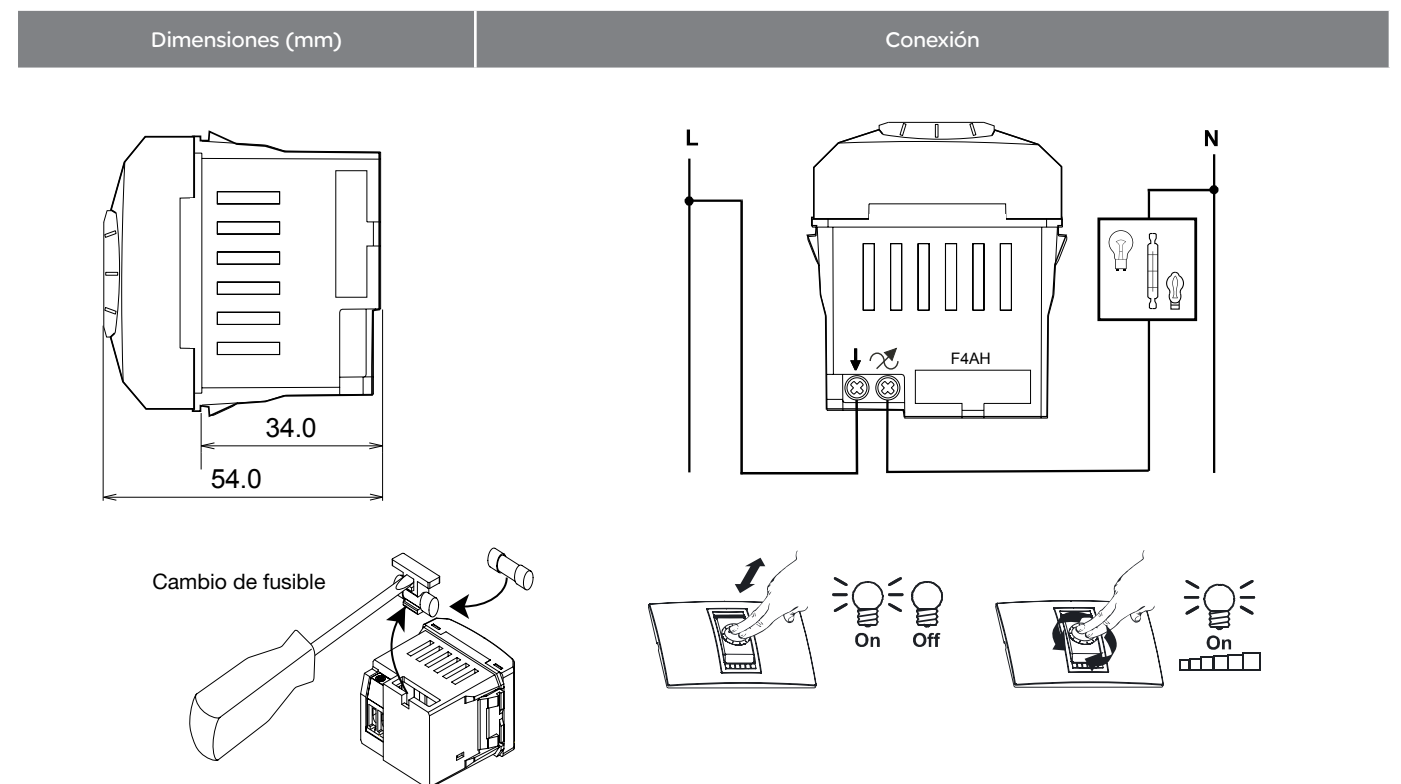
## Interruptores 10A y 16A 127V~



## Dimmer sencillo o 3 vías giratorio 127V~ 400W



## Dimmer sencillo 127V~ 250W





## Sensor PIR 1270W 127V~

Dimensiones (mm)		Conexión	

## Sensor PIR 200W 127V~

Conexión	

## Interruptor tarjeta Hotel 5A 127V~

Dimensiones (mm)		Conexión	

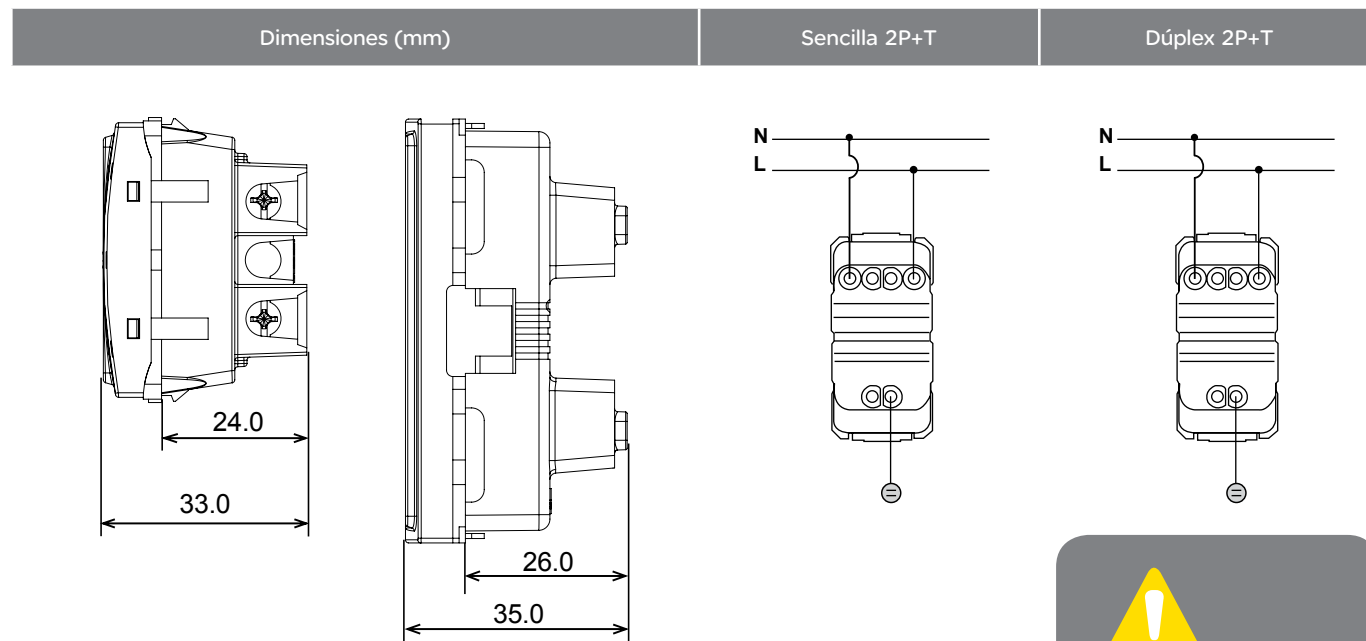
## Zumbador 127V~70dB 50-60Hz graduación del tono

Dimensiones (mm)		Ajuste de volumen	

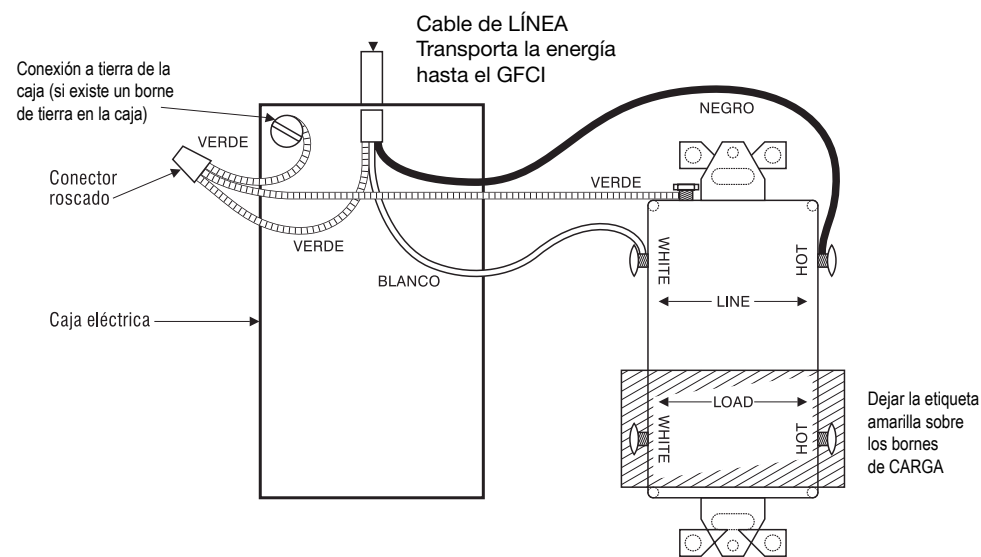
## Timbre electrónico 127V~ 70dB 5 melodías

Dimensiones (mm)		Conexión	

## Tomas de corriente 15A 127V~



Toma de corriente dúplex 2P+T con protección de falla a tierra - GFCI



### Conexiones de los conductores

Nota: Se pueden conectar hasta 5 tomas dúplex estándar en serie con una toma GFCI para compartir la protección de falla a tierra.

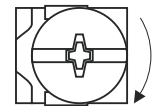


En el sentido de las agujas del reloj, alrededor del tornillo 2/3 de vuelta.

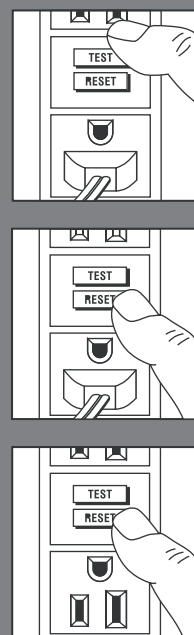


Hilo <math>\leftarrow 13 \text{ mm}>

Insertar el conductor debajo de la tuerca fijadora y ajustar el tornillo.



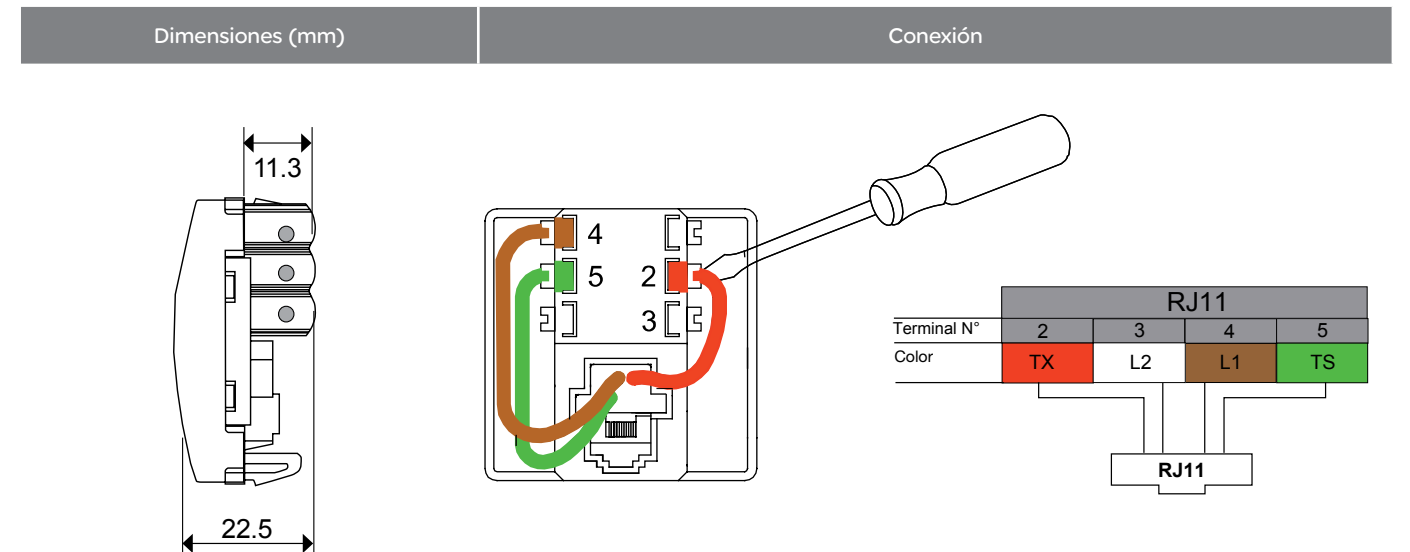
### ¿Por qué hacer esta prueba?



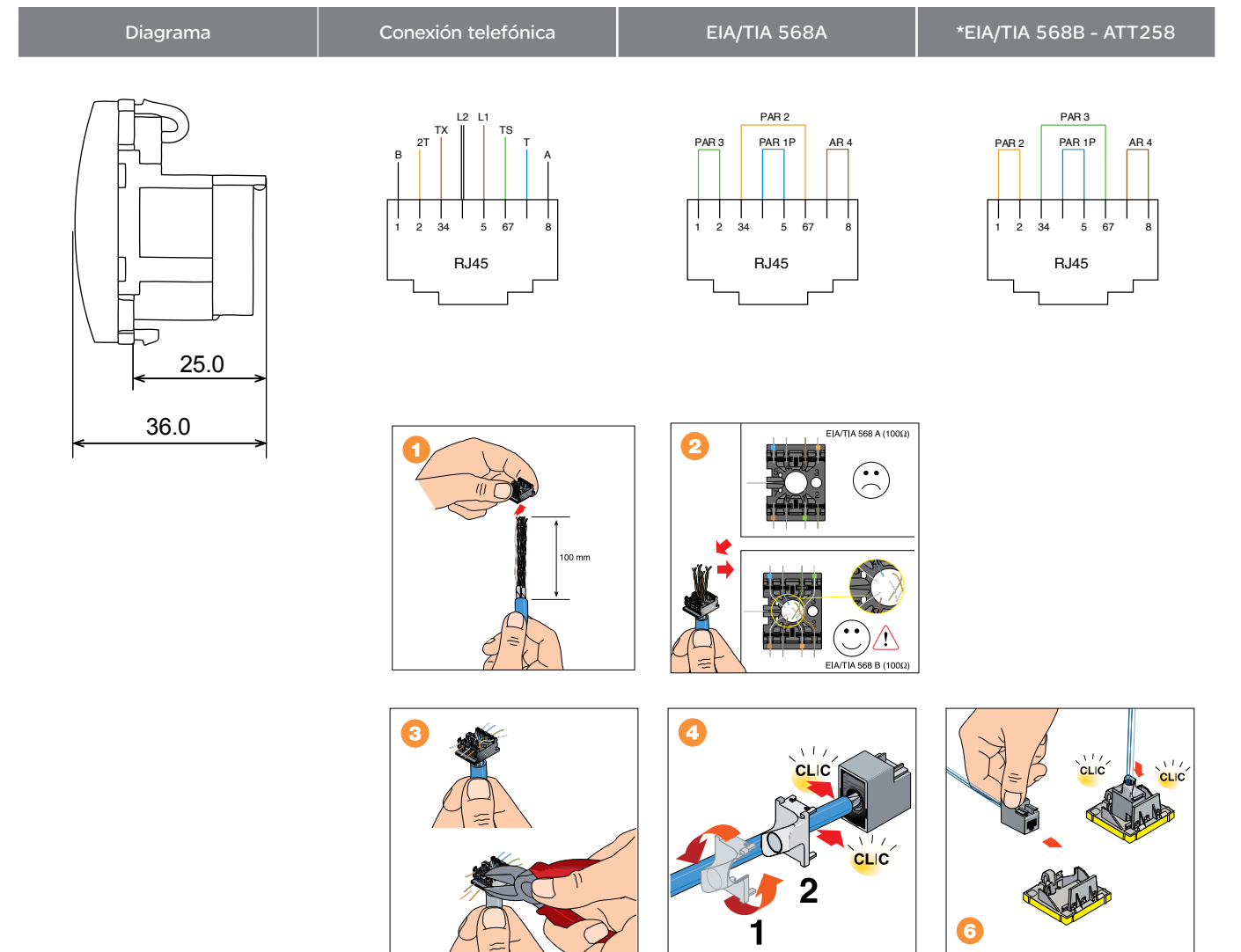
• Si Ud. cometió un error en el cableado del toma de corriente GFCI, éste probablemente no evitará las lesiones personales o muerte debidas a una falla por escape a tierra (choque eléctrico).

• Si Ud. conectó erróneamente los conductores de LÍNEA a los bornes de CARGA, el toma de corriente GFCI.


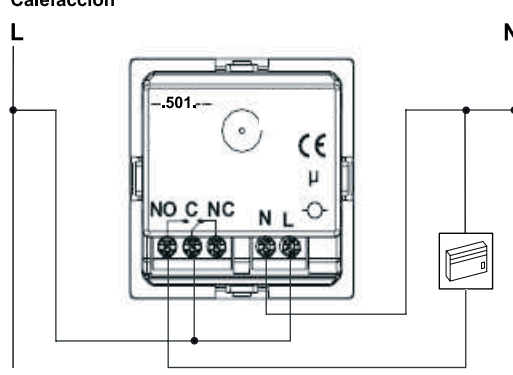
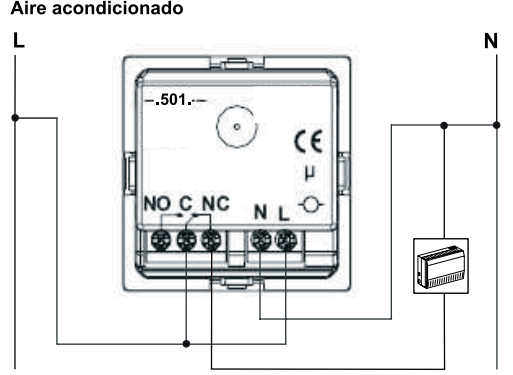
## Toma telefónica RJ11 4 hilos



## Toma informática RJ45 cat.5e / cat.6

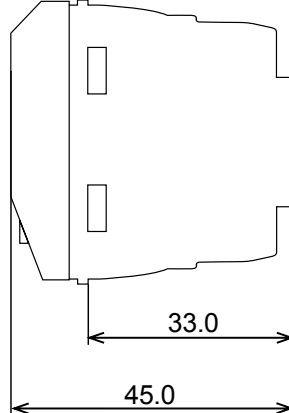
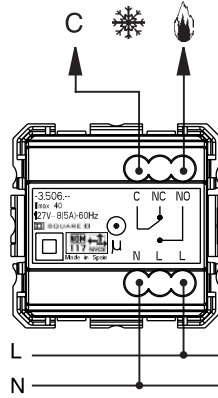
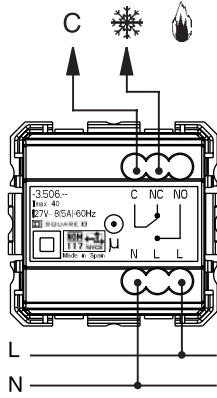


## Termostato manual para calefacción o aire acondicionado 127V~ 50-60Hz 8A

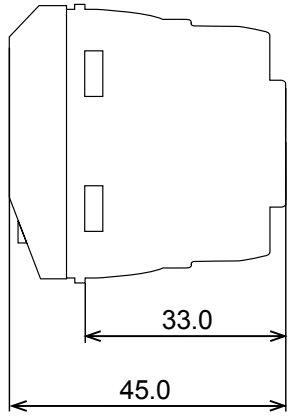
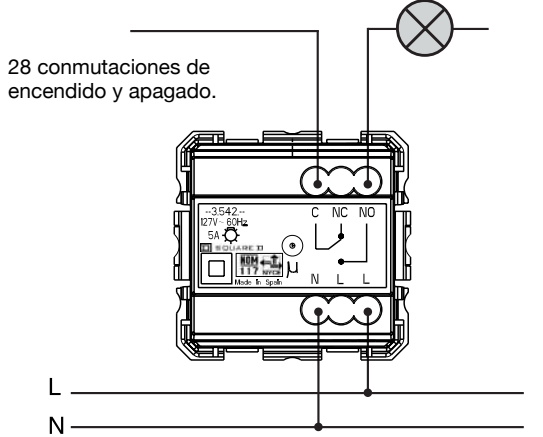
Dimensiones (mm)	Conexiones
	<p><b>Calefacción</b></p>  <p><b>Aire acondicionado</b></p>  <ul style="list-style-type: none"> <li>• Identificación de terminal: L (fase), N (neutral), C (común), NO (contacto abierto normalmente) y NC (contacto cerrado normalmente).</li> <li>• Terminales de conexión: entrada para desarmador de hasta 2 x 2.5 mm<sup>2</sup></li> </ul>

## Termostato semanal programable 127V~ 8A resistivo 5A inductivo

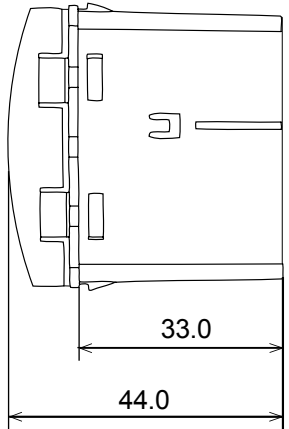
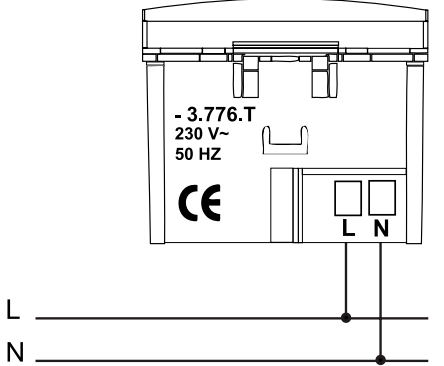
Rango de temperaturas: 5° a 35°C.

Dimensiones (mm)	Conexiones (calefacción)	Conexiones (aire acondicionado)
		

## Timer programable 127V~ 1200W

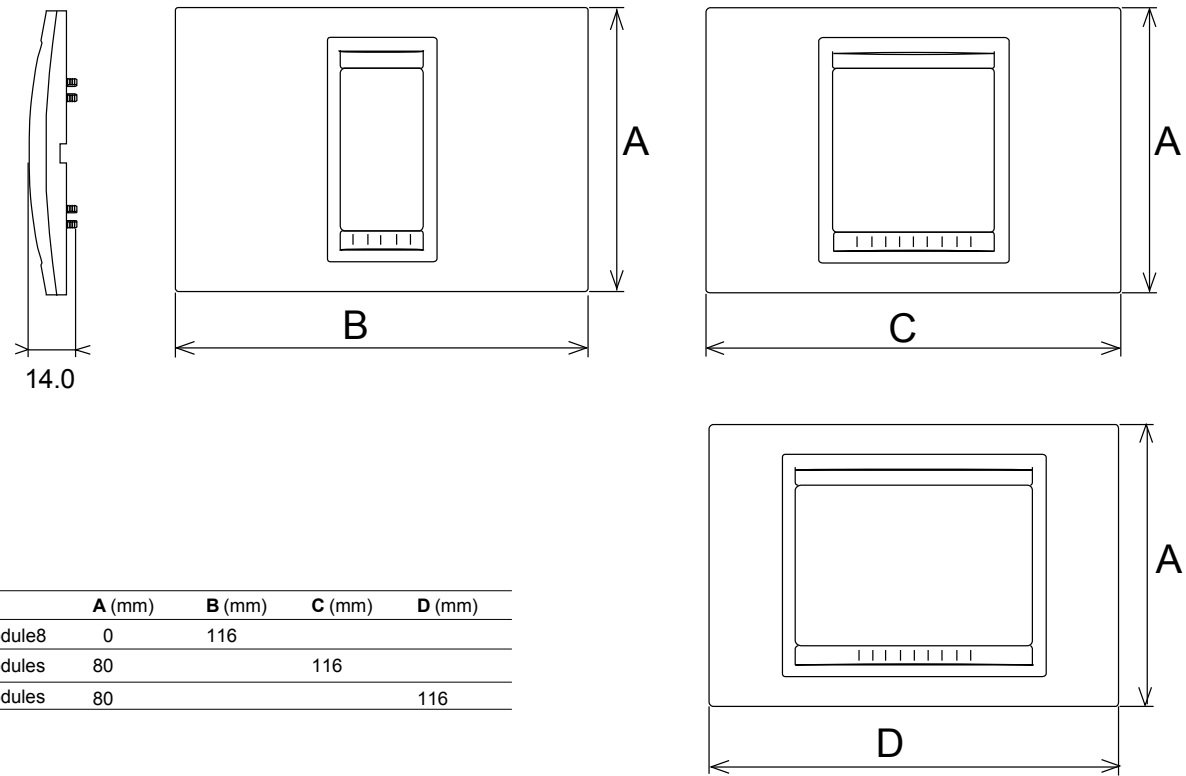
Dimensiones (mm)	Conexión
	 <p>28 conmutaciones de encendido y apagado.</p>

## Lámpara de emergencia 127V~ 60Hz

Dimensiones (mm)	Conexión
	

## Placas 1, 2 y 3 módulos

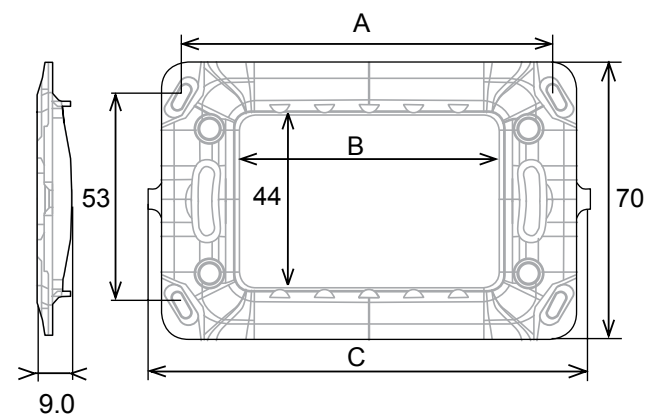
Dimensiones (mm)



	A (mm)	B (mm)	C (mm)	D (mm)
1 module	80	116		
2 modules	80		116	
3 modules	80			116

## Chasis

Dimensiones (mm)



	A (mm)	B (mm)	C (mm)
3 modules	95	67	112
4 modules	117	89	134
6 modules	162	134	179



# Make the most of your energy<sup>MR</sup>

## > Oficinas generales. Distrito Federal, México

### \*\*México, D.F.

Calz. J. Rojo Gómez No. 1121-A  
Col. Guadalupe del Moral  
C.P. 09300 México, D.F.  
Tel. 01 (55) 5804 50 00  
Fax 01 (55) 5686 24 09

### Oficina de ventas

Av. Ejército Nacional No. 904, piso 14  
Col. Palmas Polanco  
C.P. 11560 México, D.F.  
Tel. 01 (55) 2629 50 30  
Fax 01 (55) 2629 50 50 / 2629 50 41



## > Oficinas regionales de ventas y centros de servicio, México

### \*\*Aguascalientes, Ags.

Av. De La Convención Nte. #1002-B  
Fracc. Circunvalación Nte.  
C.P. 20020 Aguascalientes, Ags.  
Tel. 01 (449) 914 84 13 / 912 05 51  
Fax 01 (449) 914 84 30

### \*\*Coatzacoalcos, Ver.

Av. Cuauhtémoc No. 617-A  
Zona Centro  
C.P. 96400 Coatzacoalcos, Ver.  
Tel. 01 (921) 213 03 35 / 212 28 72  
Fax 01 (921) 212 29 01

### \*\*Hermosillo, Son.

Boulevard Navarrete 369-7  
Col. La Loma  
C.P. 83249 Hermosillo, Son.  
Tel. 01 (662) 260 85 91 al 94  
Fax 01 (662) 260 85 85

### Puebla, Pue.

Edificio Torre Bosques II. Boulevard  
Atlixcayotl No. 5320, int. 301. Zona  
Angelópolis. C.P. 72810  
San Andrés Cholula, Puebla  
Tel. 01 (222) 273 22 60 / 273 22 71  
Fax 01 (222) 225 09 96

### \*\*Tijuana, B.C.

Av. Eusebio Kino No. 10102, local 4  
Centro Comercial Plaza Express Kino.  
C.P. 22010 Tijuana, B.C.N.  
Tel. 01 (664) 682 82 91 /  
682 82 92 / 682 82 93  
Fax 01 (664) 682 82 90

### \*\*Cancún, Q.R.

Av. Tulum No. 200 Depto. 101-Bis  
Plaza México Retorno 2 Agua,  
Súper-Manz. 4, Mpio. Benito Juárez  
C.P. 77500 Cancún, Q.R.  
Tel. 01 (998) 887 59 58 / 887 81 30

### Culiacán, Sin.

Bldv. Enrique Sánchez Alonso  
No. 1523 Local 17, entre Diego Valadéz  
y Josefa Ortíz de Domínguez  
Desarrollo Urbano 3 Ríos  
C.P. 80020 Culiacán, Sin.  
Tel. 01 (667) 721 53 11 / 721 53 13  
Fax 01 (667) 721 53 14

### \*\*León, Gto.

Calle Niebla No. 113  
Col. Jardines del Moral  
C.P. 37160 León, Gto.  
Tel. 01 (477) 773 34 60 / 773 34 94  
Fax 01 (477) 773 34 96

### \*\*Querétaro, Qro.

Bldv. Bernardo Quintana  
No. 512 Altos Col. Arboledas  
C.P. 76140 Querétaro, Qro.  
Tel. 01 (442) 214 11 10 / 214 11 53  
Fax 01 (442) 214 10 94

### Torreón, Coah.

Calz. Saltillo 400 #679  
Col. Ampliación La Rosita  
C.P. 27250 Torreón, Coahuila  
Tel. 01 (871) 720 38 83 / 720 11 35  
Fax 01 (871) 720 32 88

### \*\*Cd. del Carmen, Camp.

Calle 53 No. 42 Loc. 5  
Col. Pallás, C.P. 24140  
Cd. del Carmen, Camp.  
Tel. 01 (938) 384 08 40 / 381 33 82

### \*\*Chihuahua, Chih.

Antonio Carbonel No. 4121  
Col. San Felipe  
C.P. 31240 Chihuahua, Chih.  
Tel. 01 (614) 414 65 52  
Fax 01 (614) 414 65 53

### \*\*Mérida, Yuc.

Paseo Montejo No. 442-106  
Col. Itzimná  
C.P. 97100 Mérida, Yuc.  
Tel. 01 (999) 926 17 23 / 926 19 67  
Fax 01 (999) 926 18 43

### Reynosa, Tamps.

Calle Elias Piña No. 63,  
local 3, Col. Las Fuentes,  
C.P. 88710 Reynosa, Tamps.  
Tel. 01 (899) 925 20 06 / 925 20 08  
Fax 01 (899) 925 21 10

### \*\*Veracruz, Ver.

Héroes de Puebla No. 96  
entre Orizaba y Tuero Molina  
Col. Zaragoza  
C.P. 91910 Veracruz, Ver.  
Tel. 01 (229) 937 96 59  
Tel/Fax 01 (229) 937 38 51

### \*\*Cd. Juárez, Chih.

Av. Insurgentes No. 2590 esq. Ignacio  
Ramírez Col. Ex-hipódromo  
C.P. 32330 Cd. Juárez, Chih.  
Tel. 01 (656) 611 00 32 / 611 00 33  
Fax 01 (656) 616 13 95

### \*\*Guadalajara, Jal.

Av. Parque de las Estrellas No. 2764  
Col. Jardines del Bosque  
C.P. 44520 Guadalajara, Jal.  
Tel. 01 (33) 3880 84 00  
Fax 01 (33) 3647 10 28

### \*\*Monterrey, N.L.

Av. Madero No. 1627 Pte.  
Esq. América  
C.P. 64000 Monterrey, N.L.  
Tel. 01 (81) 8125 30 00 / 8372 95 25  
Fax 01 (81) 8372 74 26 / 8372 94 74

### \*\*Tampico, Tamps.

Av. Hidalgo No. 6102  
Fracc. Flamboyanes  
C.P. 89330 Tampico, Tamps.  
Tel. 01 (833) 228 43 15 / 228 42 55  
Fax 01 (833) 228 25 35

### Villahermosa, Tab.

José Martí No. 101-212  
Fracc. Lidia Esther  
C.P. 86040 Villahermosa, Tab.  
Tel. 01 (993) 131 09 44 / 131 09 45

### \*\* Oficinas con centros de servicio

#### ★ Customer Care Center

asesoria.technica@mx.schneider-electric.com  
Tel. 01 (800) SCHNEIDER  
(724 63 43 37)  
Fax 01 (55) 5686 27 10



Solicite catálogos sobre estos productos y soluciones en:

[telemercadeo@mx.schneider-electric.com](mailto:telemercadeo@mx.schneider-electric.com)

## > Oficinas generales Schneider Electric Centroamérica

### Schneider Electric Costa Rica

1.5 Km. Oeste de Embajada  
Americana. Pavas.  
San José, Costa Rica.  
Apdo. Postal 4123-1000  
Tel. (506) 2210 94 00  
Fax (506) 2232 04 26

### Schneider Electric Honduras

Edificio Dale Carnegie,  
2a. Planta, Local #6.  
Barrio Río de Piedra.  
Boulevard Los Próceres.  
Primera Calle, 20 Avenida.  
San Pedro Sula, Honduras.  
Tel. (504) 504 11 17  
Fax (504) 504 10 84

### Schneider Electric El Salvador

Tel. (503) 2264 99 00  
Fax (503) 2264 95 95

### Schneider Electric Guatemala

Calle 3-40, Zona 10  
Edificio Atlantis Nivel 11,  
oficina 1102.  
Guatemala, Guatemala  
Tel. (502) 2366 15 26  
Fax (502) 2366 15 33

### Schneider Electric Panamá

Edificio Bay Mall, Primer Piso,  
Oficina 110, Avenida Balboa.  
Ciudad de Panamá, Panamá  
Tel. (507) 223 90 88  
Fax (507) 214 74 13

### Schneider Electric Nicaragua

Tel. (505) 2278 30 74  
Fax (505) 2277 48 56